



**Convegno**

# **ENERGIA ED AMBIENTE NEL VCO**

**TECNOPARCO DEL LAGO MAGGIORE  
(Verbania)**

**SABATO 8 OTTOBRE 2011**

**Orario 9 – 13**

**La partecipazione al Convegno è gratuita  
e aperta alla cittadinanza**

Con il patrocinio di:



CONSIGLIO NAZIONALE DEI CHIMICI  
PROVA E MERITO SENZA SOSTA



## Presentazione



Una mattinata, organizzata dall'Associazione ARS. UNI.VCO in collaborazione con l'Ordine dei Chimici del Piemonte e Valle d'Aosta, nello splendido scenario del Lago Maggiore, a favore della popolazione locale e degli amministratori del territorio.

Energia ed Ambiente: un connubio indissolubile e vincente, la ricerca di fonti di energia nel contesto del territorio.

Nella sala convegni del Tecnoparco del Lago Maggiore, a Verbania, si alterneranno infatti relatori e studiosi della materia e del territorio per illustrare, ragionare, condividere idee e progetti futuri.

Una Tavola Rotonda chiuderà il Convegno e sicuramente sarà momento di interrogazione e di confronto che vedrà partecipi anche e soprattutto coloro che vorranno essere presenti all'incontro, in particolare le autorità e gli amministratori locali.

L'interesse per l'argomento e la relativa attenzione alle due problematiche, Energia ed Ambiente, ormai qualificanti un distretto, ci auguriamo possa essere sentito da parte degli amministratori locali e regionali, da studiosi ed anche e soprattutto dai cittadini che di fatto sono coinvolti ed inseriti nel "sistema territorio".

## Programma



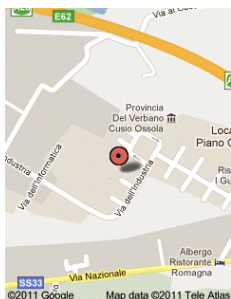
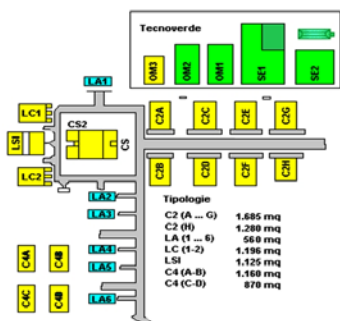
- Ore 9,00 Registrazione dei partecipanti**
- Ore 9,15 Saluto del Presidente della Provincia del Verbano Cusio Ossola**  
Comm. Massimo Nobili
- Ore 9,30 Presentazione convegno**  
Dr. G. Gasparini –Presidente ARS.UNI.VCO  
Dr. G. Geda - Presidente Ordine dei Chimici del Piemonte e della Valle d'Aosta
- Ore 9,45 Tecnologie dei materiali per le energie rinnovabili**  
Dr. G. Ricchiardi – Università di Torino e NISLab VCO di Verbania
- Ore 10,10 Efficienza energetica nel settore industriale**  
Dr. M. Santovito - Ordine dei Chimici di Torino
- Ore 10,35 Dal Biodiesel alla Bioraffineria: opportunità per il territorio**  
Dr.ssa N. Ravasio -CNR ISTM Milano
- Ore 11,00 Coffee break**
- Ore 11,20 La componente geologica nel sistema energetico-ambientale del VCO: gli impianti idroelettrici e quelli geotermici**  
Dr. G. Capulli - Geologo - Libero professionista - Verbania
- Ore 11,45 Tavola Rotonda – interventi e dibattito**  
Moderatore - prof. Daniele Fuselli – Direttore generale Polo Formativo Verbano Cusio Ossola - Energia e Compatibilità Ambientale
- Ore 13,00 Chiusura lavori**

## Indicazioni per raggiungere la sede del Convegno

Il convegno si terrà presso il Tecnoparco che sorge presso Verbania, sulla sponda occidentale del lago Maggiore, tra Piemonte, Lombardia, Canton Ticino e Vallese.

La posizione geografica in cui sorge Tecnoparco è di facile accesso dal nord e centro Italia e dall'estero grazie ad una fitta rete stradale e autostradale (Voltri-Sempione, Torino-Milano, Milano-Genova).

Inoltre Tecnoparco sorge a soli 2 km dall'ingresso autostradale Voltri-Sempione e a 4 km dalla stazione ferroviaria (linea Milano-Sempione). Infine è facilmente raggiungibile dagli aeroporti di Linate, Malpensa e Caselle.



Segreteria Organizzativa

ARS.UNI.VCO

Dr. Andrea Cottini

Telef.: 0324 482548

e-mail: [segreteria@univco.it](mailto:segreteria@univco.it)

**PER MOTIVI ORGANIZZATIVI  
SI RICHIEDE CORTESE CONFERMA DI PRESENZA**